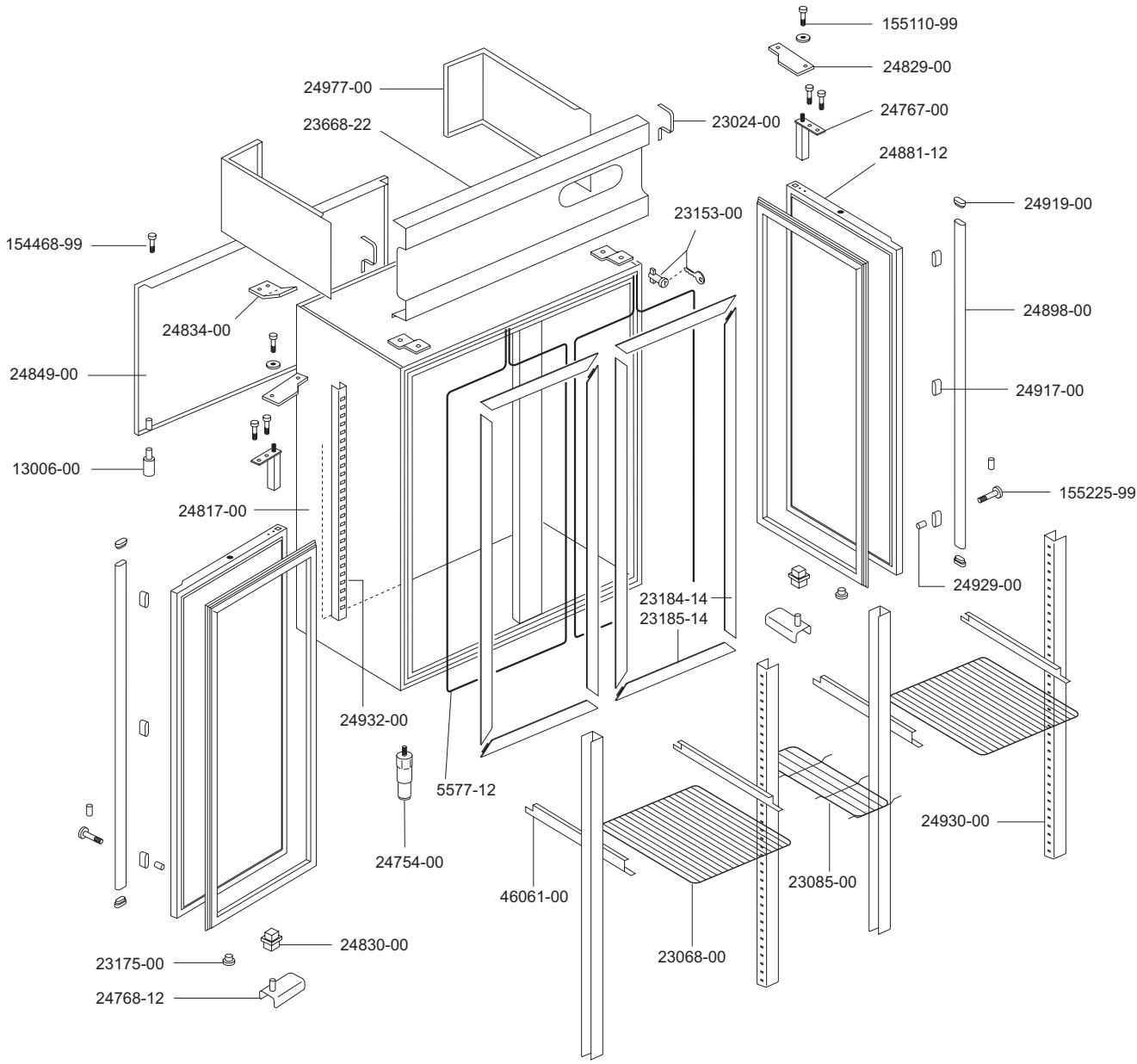


AF - 140 ...

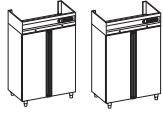
MOBILE
STRUCTURE
STRUCTURE
STRUKTUR
MUEBLE

ARMADI FRIGORIFERI
REACH IN REFRIGERATORS
ARMOIRES FRIGORIFIQUES
KÜHLSCHRÄNKE
ARMARIO FRIGORIFICO

AISI - 304



 MARENO INDUSTRIE ALI spa Mareno di Piave (TV)	ELABORATO:	APPROVATO:	GRUPPO:	DENOMINAZIONE:		
	DATA:	DATA:	PARTICOLARE:	REV. N.	DEL	DISEGNO N.
	10 Set 96	10 Set 96	Disegno esploso per ricambi	▼	▼	▼
	SOST. DIS. C01 - 9609.1.3.08.AF4			C 01 - 9609.1.3.08.AF4		

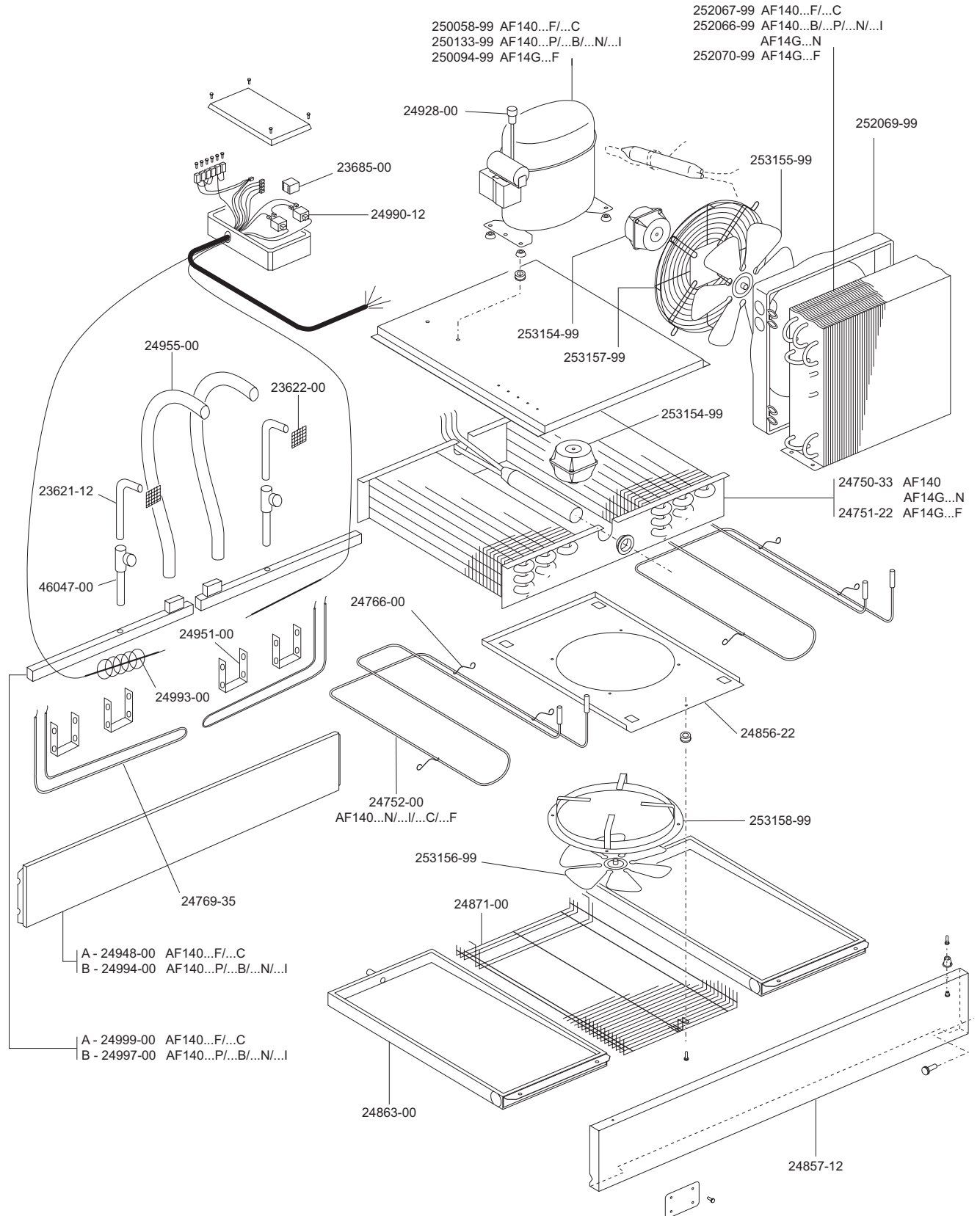


AF - 140 ...

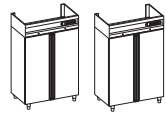
SISTEMA REFRIGERANTE
REFRIGERATION SYSTEM
SYSTEME REFRIGERANT
KÜHLAGGREGAT
SISTEMA REFRIGERANTE

ARMADI FRIGORIFERI
REACH IN REFRIGERATORS
ARMOIRES FRIGORIFIQUES
KÜHLSCHRÄNKE
ARMARIO FRIGORIFICO

R 22 - R502



ELABORATO:	APPROVATO:	GRUPPO:	DENOMINAZIONE:		
<i>Matt</i>		Serie Armadi Frigoriferi Verticali	Sistema refrigerante		
DATA:	DATA:	PARTICOLARE:	REV. N.	DEL	DISEGNO N.
10 Ott 96	10 Ott 96	Disegno esploso per ricambi	▼	▼	▼
SOST. DIS. Z01 - 9610.1.3.14.AF4			Z01 - 9610.1.3.14.AF4		

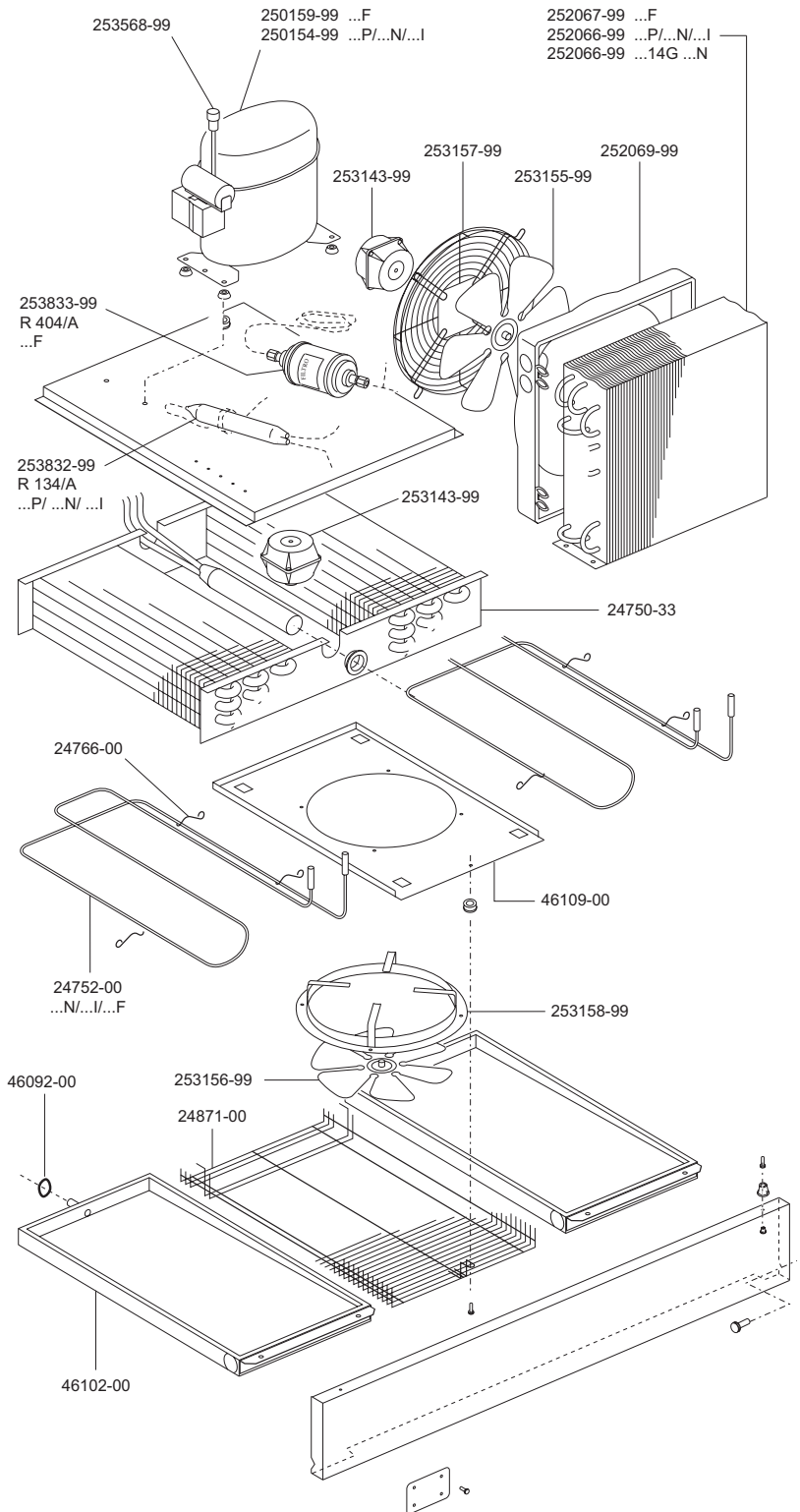
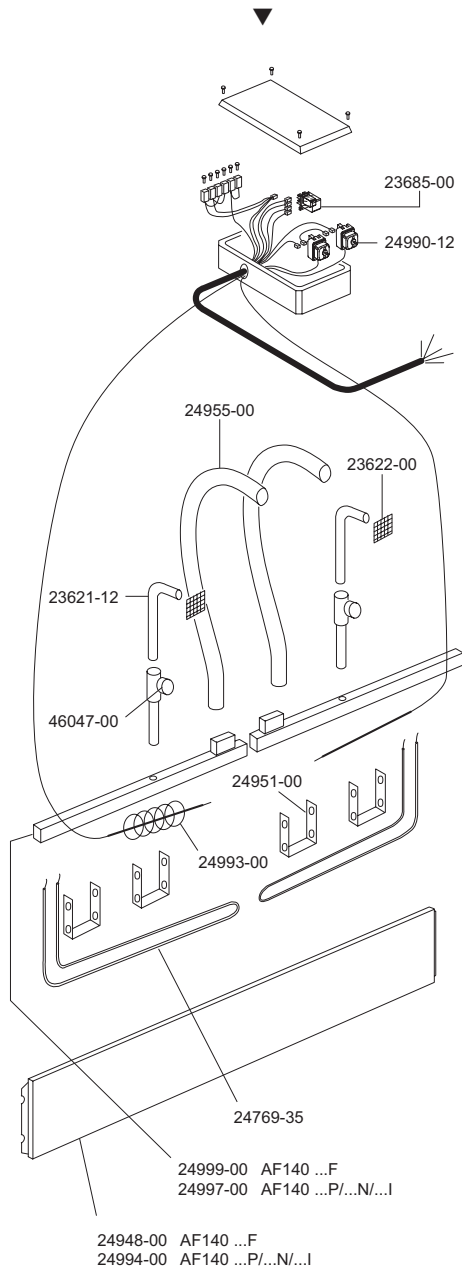



AF - 140 ... SISTEMA REFRIGERANTE
EF - 140 ... REFRIGERATION SYSTEM
SF - 100 ... SYSTEME REFRIGERANT
 KÜHLAGGREGAT
 SISTEMA REFRIGERANTE

ARMADI FRIGORIFERI
REACH IN REFRIGERATORS
ARMOIRES FRIGORIFIQUES
KÜHLSCHRÄNKE
ARMARIO FRIGORIFICO

R134 - R404

Mod. AF-14...



 MARENO INDUSTRIE ALI spa Mareno di Piave (TV)	ELABORATO:	APPROVATO:	GRUPPO:	DENOMINAZIONE:		
	DATA:	DATA:	PARTICOLARE:	REV. N.	DEL	DISEGNO N.
	10 Ott 96	10 Ott 96	Disegno esploso per ricambi	▼	▼	▼
	SOST. DIS. Z01 - 9610.1.3.16.AF4			Z 0 1 - 9 6 1 0 . 1 . 3 . 1 6 . A F 4		